



# Reproducción de espacios biodiversificados y acción colectiva en la comunidad tsotsil, Altos de Chiapas, México

## *Reproduction of biodiversified spaces and collective action in the tsotsil community, Altos de Chiapas, Mexico*

Edith Cervantes Trejo<sup>1</sup>

A María Bertely, in memoriam

Recibido: 28/03/2022 - Aceptado: 17/05/2022

Publicado: 30/06/2022

### Resumen

Se explora cómo el desarrollo del grupo localizado de parentesco atraviesa transversalmente la producción y reproducción de la biodiversidad, mantenida por la práctica de acción colectiva que rige a esta unidad social de parentesco, integrada por los grupos domésticos independientes del padre y de los hijos varones, que habita un complejo habitacional de casas contiguas denominado unidad de residencia. Se propone el concepto de acción colectiva para designar la práctica social caracterizada por encuentros de elevado nivel de disponibilidad de presencia-copresencia que ocurre en espacios sociales complejos organizados y configurados por la patrilocalidad, y la propiedad colectiva ejercida por pueblos indígenas. Tales encuentros vinculados a diversas prácticas son nombrados *Tsobolom kutik*, término en lengua tsotsil registrado en trabajo de campo que significa “juntos somos”, “juntos estamos”. La contigüidad entre las regiones del hogar y el lugar de trabajo (el espacio biodiversificado o *patma*) que presenta la casa tsotsil del grupo doméstico acentúa dichos encuentros entre sus miembros y posibilita la práctica de acción colectiva que configura el *patma*, sustentada en una compleja articulación de procesos de trabajo y socialización de conocimientos. Tal andamiaje social operado por pueblos indígenas para mantener la biodiversidad es irreplicable en otros entornos sociales.

Palabras clave: Acción colectiva, nivel de disponibilidad de presencia, espacio biodiversificado.

### Abstract

This article explores how the development of the localized kinship group crosses transversally the production and reproduction of biodiversity maintained by the practice of collective action that governs this social unit of kinship, made up of domestic groups independent of the father and sons, who inhabits a housing complex of adjoining houses called a residence unit. The concept of collective action designates the social practice characterized by meetings with a high level of availability of presence-co-presence that occurs in complex social spaces organized and configured by patrilocality and collective property exercised by indigenous peoples. Such meetings linked to various practices are named *Tsobolom kutik*, a term in the tsotsil language recorded in field work that means “together we are”, “together we are”. The contiguity between the regions of the home and the workplace (represented in the biodiversified space or *patma*) presented by the tsotsil house of the domestic group accentuates these meetings between its members and enables the practice of collective action that configures the *patma*, supported on a complex articulation of work processes and knowledge socialization. This social staging operated by indigenous peoples to maintain biodiversity is unrepeatable in other social environments.

Keywords: Collective action, presence availability level, biodiversified space.

1 Doctora en Ciencias en Ecología y Desarrollo Sustentable por El Colegio de la Frontera Sur, Posdoctorante del Centro de Investigaciones y Estudios Superiores en Antropología Social, CIESAS-Unidad Sureste, - CONACyT - México, edithcervantest@gmail.com, <https://orcid.org/0000-0003-1262-6783>

## Introducción

Este trabajo se aproxima a la relación dinámica entre el mantenimiento de la biodiversidad y el desarrollo del grupo localizado de parentesco,<sup>2 3</sup> que estructura a la comunidad tsotsil, destacando la acción colectiva que riga la vida cotidiana de esta unidad social.

El grupo localizado de parentesco ha sido reportado empíricamente en prácticamente todos los grupos lingüísticos indígenas del área mesoamericana de México, Guatemala y el sur de Nicaragua (Robichaux 2002, 75). Numerosos registros etnográficos coinciden en que la casa de los abuelos se encuentra rodeada por otras pertenecientes a sus hijos y a su descendencia (Vogt 1966, Collier 1976, Hunt 1976, Nutini 1976, Villa Rojas 1992).

La patrilocalidad, que caracteriza al grupo localizado de parentesco, configura un complejo habitacional de casas contiguas de grupos domésticos<sup>4</sup> independientes (de los padres y de los hijos varones), denominado unidad de residencia (Cervantes, Estrada y Bello 2017). Sede<sup>5</sup> en donde intersectan las actividades de rutina de los integrantes de los diferentes grupos domésticos que articula esta unidad social. La práctica de propiedad colectiva produce fronteras internas que exhiben marcadores físicos apenas identificables en diferentes espacios de la unidad de residencia. Contexto que incide en un elevado nivel de disponibilidad de presencia-copresencia (Giddens 2011, 155) en encuentros de actores miembros del grupo localizado de parentesco.

Durante el trabajo de campo de esta investigación se registró que dichos encuentros colectivos son nombrados *Tsobolon kutik*, esquema cognitivo empleado en la lengua tsotsil cuyo sentido o significado es “juntos somos”, “juntos estamos”. Tal vocablo se usa de manera reiterada en diversas actividades, entre ellas el mantenimiento del acervo de biodiversidad y la convivencia cotidiana conjunta, develándose así una dimensión colectiva en encuentros y actividades. De estos hallazgos, se desprende el concepto propuesto de acción colectiva, la cual designa la interacción social o práctica social de miembros del Grupo de parentesco y del grupo doméstico sustentada por el tipo de encuentros ya caracterizado, que ocurre al interior de sus respectivas sedes, la unidad de residencia y la casa, las cuales constituyen espacios sociales complejos organizados y configurados por la patrilocalidad y la propiedad colectiva ejercida por pueblos indígenas.

El trabajo de campo que sustenta esta investigación se realizó de octubre del 2021 a enero 2022. Prácticas de parentesco (residencia y herencia de la tierra) de estos Grupos

---

2 Término adoptado de Robichaux (2005, 168, 172).

3 En el documento la referencia al grupo localizado de parentesco también aparece como Grupo de parentesco y Grupo.

4 Se usa el concepto de grupo doméstico para designar a la unidad social que habita una casa del complejo habitacional que integra la unidad de residencia del Grupo localizado de Parentesco. El grupo doméstico puede estar constituido por una familia nuclear (padres e hijos) o extensa, y puede incluir otros miembros que no tengan lazos de parentesco. (Cervantes, Estrada y Bello 2017, 288)

5 Sedes no son estaciones caracterizadas sólo por la suspensión de movilidad física de la trayectoria de agentes. Sede es donde hacen intersección las actividades de rutina de diferentes individuos (Giddens 2011, 151).

y su incidencia en la organización del territorio de comunidades cafetaleras tseltales así como ‘procesos de socialización de conocimientos se abordaron en Cervantes, Estrada y Bello (2017) y Cervantes Trejo y Estrada (2018). Como parte del diseño de investigación se elaboraron guías para indagar el complejo socio-natural del espacio biodiversificado, que articulan categorías analíticas y observables, relación planteada por Giménez (2012, 44) en términos de que “...ningún caso [fenómeno de la vida real] tiene significado en sí mismo y por sí mismo, sino por referencia a una teoría o categoría analítica”. Esta articulación es útil para el proceso de codificación, puesto que los conceptos o códigos se vinculan con los datos de la materia textual: transcripciones, entrevistas o notas de campo (Coffey y Atkinson, 2003). Las prácticas de recolección de datos aplicadas en campo se basaron en entrevistas abiertas, observación directa, diario de campo, elaboración de genealogías y esquemas de emplazamientos residenciales.

Las preguntas que orientaron la investigación, aluden a los atributos de los usos del espacio o regiones de las sedes en cuestión. También inciden en un elevado nivel de disponibilidad de presencia-copresencia en encuentros que posibilitan complejos procesos de manejo de la biodiversidad. , a los elementos constitutivos de la práctica de acción colectiva, que sustenta dicha biodiversidad vinculada a usos culturales, a cómo el proceso de residencia patrilínea, asentado en la apropiación del territorio de la unidad de residencia, es vinculante con cambios en la composición genealógica del grupo localizado de parentesco y con la reproducción de espacios biodiversificados. Esto se ejemplifica a través de dos unidades sociales, representativas del término e inicio del mismo, que pertenecen a la comunidad de Chocó, municipio tsotsil de Mitontic, Chiapas.

Aunque no se pretende un análisis comparativo entre el concepto anglosajón de acción colectiva y el concepto de acción colectiva propuesto en este trabajo, el interés de indicar algunos puntos que diferencian una y otra acción social en el documento, reside en destacar aspectos del contexto en que éstas se realizan. Los resultados que dan origen al capitulado del documento de cierta manera alimentaron esta intención. Así, los espacios de vida con fronteras permeables en la comunidad indígena se distinguen sustantivamente de los espacios compartimentados de convivencia cotidiana en las urbes; la acción colectiva de los movimientos sociales se “realiza” en espacios públicos (plazas, carreteras), pues son los que permiten concentraciones con elevada disponibilidad de presencia, su carácter coyuntural contrasta con el acto cotidiano de la acción colectiva en la comunidad indígena, además ocurre “para hacer frente a lo no estructurado ante las fallas en la integración del sistema” (Jiménez 2007).<sup>6</sup> Se considera que el estudio de la acción social de gran escala no excluye el análisis de aquella que sustenta prácticas cotidianas, ya que esta es manifestación del obrar humano. En tal sentido, la acción colectiva que mantiene y reproduce la biodiversidad en

<sup>6</sup> Este autor señala que la acción colectiva inscrita en los movimientos sociales (obrero, ecologista, feminista) es producto de la modernidad y que éstos surgen para hacer frente a lo no estructurado ante las fallas en la integración del sistema.

la comunidad indígena expresa su agencia y capacidad al sostener y erigir a México como país megadiverso.<sup>7</sup>

## Ubicando a la comunidad tsotsil

El Alto Bloque Central de Chiapas, hoy la región de Los Altos de Chiapas, constituye un territorio ocupado desde épocas prehispánicas. Los pueblos que lo habitan son llamados Mayas de Las Tierras Altas,<sup>8</sup> y actualmente conforman dos extensos bloques etnolingüísticos, tsotsil y tseltal. Estos pueblos contemporáneos mantienen una organización territorial basada en un patrón de poblamiento disperso a través de los parajes, que Florescano (1990) califica como un modelo enraizado en el posclásico maya.

Tal apropiación del territorio de larga duración contrasta con la organización urbana del espacio de la Ciudad de San Cristóbal de Las Casas, núcleo poblacional concentrado que inicia con un pequeño asentamiento español en 1528. Los territorios, como espacio-temporalmente producidos, se manifiestan en el vasto Bloque Central (240 mil hectáreas aprox.) a través de parajes o comunidades indígenas diseminadas en su área montañosa, cuya población frecuentemente va de 150 a 800 habitantes, y de un asentamiento urbano ubicado en el poljé (Cervantes 2006), estructura de fondo horizontal formada por un hundimiento en bloque del terreno a partir de fallas regionales (Jiménez Salas 1984),<sup>9</sup> que contaba con 215,874 habitantes en el año 2010 (INEGI, 2011). Estas territorialidades opuestas se ilustran en la figura 1.

---

7 México se encuentra entre los 12 países megadiversos del mundo, los cuales albergan entre 60 y 70 de la biodiversidad del planeta (Boege 2008).

8 MacLeod (1990, 45) los registra como pueblos anteriores a la conformación de la América Central Española, junto con los pueblos asentados en Los Cuchumatanes de Guatemala, macizo montañoso que penetra en Chiapas en su extremo sur para formar el Alto Bloque Central.

9 San Cristóbal de Las Casas se ubica en una estructura de fondo horizontal formada por un hundimiento en bloque del terreno a partir de fallas regionales denominada poljé. Estructura característica del relieve cárstico de una parte de la región alteña, que es producida por el predominio de procesos de erosión por disolución de un sustrato calizo (Jiménez 1984, 27). El poljé Teopisca es otra de estas formas cársticas que se encuentra en la región alteña, lugar de residencia de otro asentamiento mestizo.

Figura 1. Patrones de poblamiento: urbano y disperso (mayense).  
Región Los Altos de Chiapas, México



Fuente: "Niveles de organización territorial de San Juan Chamula". (Anexo Figura 6) Cervantes 2006. *Ordenamiento Territorial Comunitario: un debate de la sociedad civil hacia la construcción de políticas públicas.*

En la región alteña, las relaciones socio-espaciales se inscriben en un campo de fuerzas, es decir, de relaciones de poder que se proyectan sobre un sustrato espacial (Souza citado por Saquet y Cichoski 2011, 10) Así lo manifiestan las distintas divisiones político-administrativas que han intentado desestructurar el patrón de poblamiento mesoamericano. Durante La Colonia, la Corona Española impuso la estructura del pueblo de indios, que suponía la concentración de la población alrededor del emplazamiento del Cabildo. Posteriormente, la entidad administrativa del municipio que rige la organización institucional del espacio en México, vino a reforzar ese enfoque urbano. Sin embargo, el poblamiento de los municipios tsetales y tsotsiles ha venido conservando y reproduciendo el antiquísimo patrón de asentamiento disperso, que se materializa en una cabecera municipal relativamente despoblada y pequeños núcleos de población diseminados al interior del territorio municipal

(Cervantes 2022). Esto ha significado la marginación estructural para las comunidades indígenas en el plano del acceso a servicios públicos básicos; ya que la normatividad estatal para su dotación tiene como base el grado de jerarquía urbana de cada localidad, definido por el tamaño de su población (Cervantes 2006, 158).<sup>10</sup>

Los territorios son producidos espacio-temporalmente por el ejercicio del poder de un determinado grupo, es decir, por territorialidades cotidianas (Saquet 2015, 40). Este uso de poder, entendido como la capacidad transformadora de la acción social (Giddens 2012, 144), se expresa en los territorios de los pueblos indígenas tseltal y tsotsil al ser considerados regiones bioculturales,<sup>11</sup> pues constituyen laboratorios de diversidad biológica sustentados en largos procesos de domesticación de recursos bióticos. Una aproximación al tejido social indígena que produce y reproduce tal biodiversidad es abordada en los siguientes apartados a través de los grupos localizados de parentesco de la comunidad de Chocó, perteneciente al municipio tsotsil alteño de Mitontic.

## Reproducción de espacios biodiversificados en el ámbito de residencia del grupo localizado de parentesco

La unidad de residencia es un complejo habitacional de casas contiguas de grupos domésticos configurada por la patrilocalidad y la propiedad colectiva, en donde habita el grupo localizado de parentesco integrado por tres generaciones de lazo patrilineal (Cervantes, Estrada y Bello 2017).

Robichaux (2002, 72) plantea que la clave para entender la reproducción social de este tipo de grupos de parentesco, constituidos bajo principios patrilineales, se encuentra al vincular el ciclo de desarrollo de grupos domésticos<sup>12</sup> con el proceso de herencia o transmisión de patrimonio. En efecto, la formación del grupo localizado de parentesco corresponde a la fase denominada fisión o dispersión del citado ciclo. Esta fase consiste en la herencia *in vivo* que realizan los padres a sus hijos casados, que comprende los terrenos que ceden dentro

10 En la dotación de escuelas, hospitales, agua potable, drenaje, vivienda, etcétera, se da prioridad a las grandes concentraciones de población, es decir a las ciudades en detrimento de las pequeñas localidades. Como señala Fox (1999), se concede mayor valor al tamaño del asentamiento que a la condición de pobreza absoluta de los habitantes de los municipios.

11 Las regiones bioculturales son los territorios de los pueblos indígenas que muestran una correlación entre lengua originaria y biodiversidad, además tienen niveles de organización social y cultural para garantizar el desarrollo *in situ* de un patrimonio biocultural. La población indígena que ocupa espacialmente esos territorios es uno de los criterios del núcleo duro que define dichas regiones, en el caso corresponde a 94 por ciento para la tseltal y 90 por ciento para la tsotsil (Boege 2008, 70, 139).

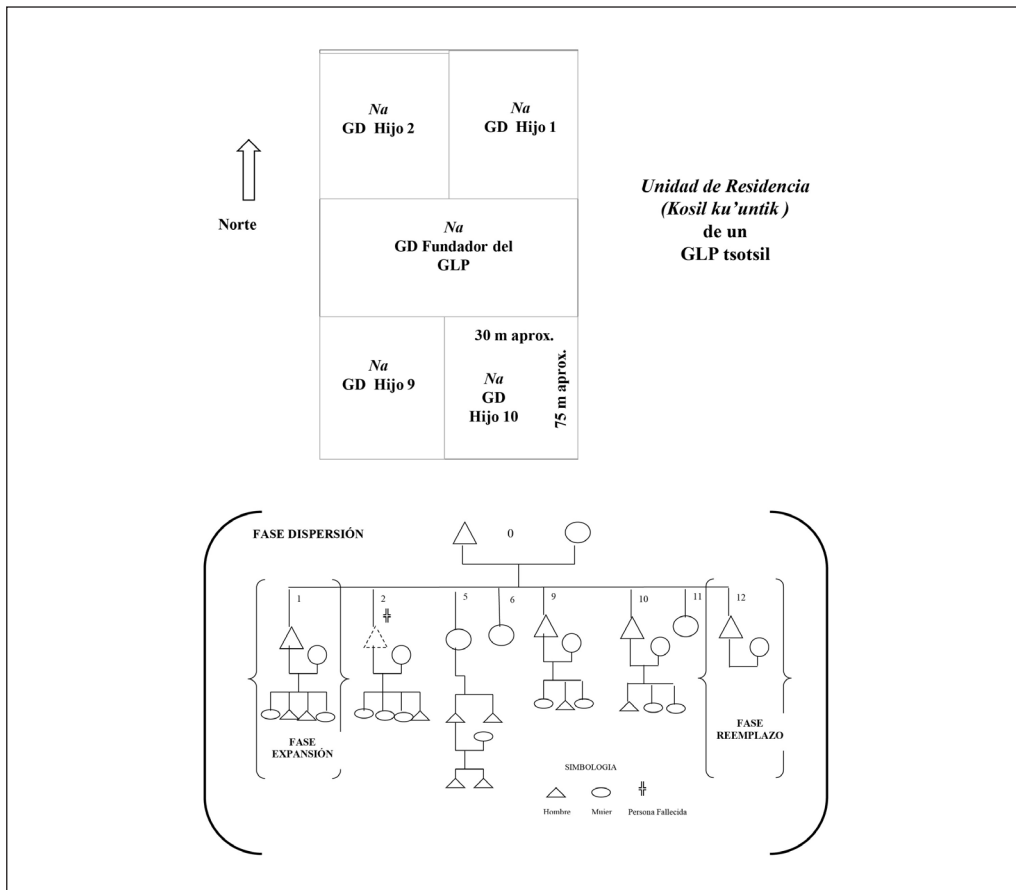
12 Fortes (1971, 4-5) destaca el aspecto dinámico del grupo doméstico a través del concepto de ciclo de desarrollo al considerar las siguientes fases: "...la fase de expansión (...) que comienza con el matrimonio de dos personas hasta que completan su familia de procreación (...), que corresponde al período durante el cual los hijos son económica, afectiva y jurídicamente dependientes de los padres. La fase de dispersión o fisión, comienza con el matrimonio del hijo(a) mayor y concluye cuando se casa el último hijo(a)... la fase de reemplazo que termina con la muerte de los padres y la sustitución, en la estructura social, de esta familia por otra".

de su vecindario para que ellos construyan su casa (patrilocalidad), así como parcelas de uso agrícola (herencia patrilinial de la tierra). A través de tales prácticas esta unidad social opera procesos de administración del territorio en la comunidad indígena, constituyéndose en una unidad socioterritorial.

La figura 2 ilustra las distintas fases del proceso de reproducción social en cuestión representado en la composición genealógica de un grupo localizado de parentesco tsotsil y la organización territorial de su unidad de residencia, que expresa un proceso de residencia patrilinial ya concluido. Así, en la reproducción social del grupo, implícita en sus relaciones sociales, media una territorialidad (Saquet 2015, 104) manifiesta en los espacios de vida lindados de los grupos domésticos que lo integran.

Figura 2. Esquema Reproducción social de un grupo localizado de parentesco tsotsil y organización territorial de la unidad de residencia.

(Proceso de residencia patrilinial concluido) Chocó, Municipio de Mintontic, Chiapas



Elaboración propia con base en datos de trabajo en campo

Al término de la fase de expansión, circunscrita al período de procreación de los hijos, el grupo doméstico fundador del Grupo de parentesco divide una sección del espacio biodiversificado de su casa en partes iguales según el número de hijos para el emplazamiento de sus casas. Tal acto da inicio a la residencia patrilineal, funda la unidad de residencia como espacio colectivo de vida y al grupo localizado de parentesco como unidad social. El terreno donde inicialmente se asienta el grupo doméstico de los padres-abuelos adquiere ahora la categoría *Kosil ku'untik* conforme ocurre el proceso de residencia, dicha nomenclatura significa “terreno nuestro-de todos” y expresa un sentido de propiedad colectiva lindada y de apropiación colectiva del territorio.<sup>13</sup>

La casa tsotsil, nombrada *Na*, se articula como región a la sede de la unidad de residencia, que es el lugar donde intersectan las actividades de rutina de los miembros del Grupo de parentesco, a la vez constituye una sede que alberga las actividades diarias del grupo doméstico. De modo que, las prácticas sociales de esta unidad social se sitúan en ambas sedes. Así, la territorialidad cotidiana<sup>14</sup> del grupo doméstico, situada en el espacio de *Na*, escala a una territorialidad cotidiana en el espacio de la unidad de residencia, que es colectiva y articuladora de actividades de miembros del Grupo, vinculadas a encuentros para el trabajo colaborativo, reuniones de convivencia, etc.

La conformación de la sede *Na* es un proceso que culmina con cuatro usos del espacio: *ve'obal na* (cocina), *vayebal na* o *wayebal na* (dormitorio), *amak* (patio) y *patna* (espacio biodiversificado), como lo ilustra la figura 3. El conjunto de la cocina y dormitorio, articulados por el patio, ocupa solo una pequeña parte de *Na*, y está relacionado con actividades del hogar. El *patna* es el espacio de mayor dimensión y el lugar de trabajo al interior de la casa tsotsil, ahí el grupo doméstico articula múltiples ciclos de cultivos constitutivos de una diversidad biológica, proveedora de una variedad de usos culturales (alimenticio, medicinal, ornamental, y otros).

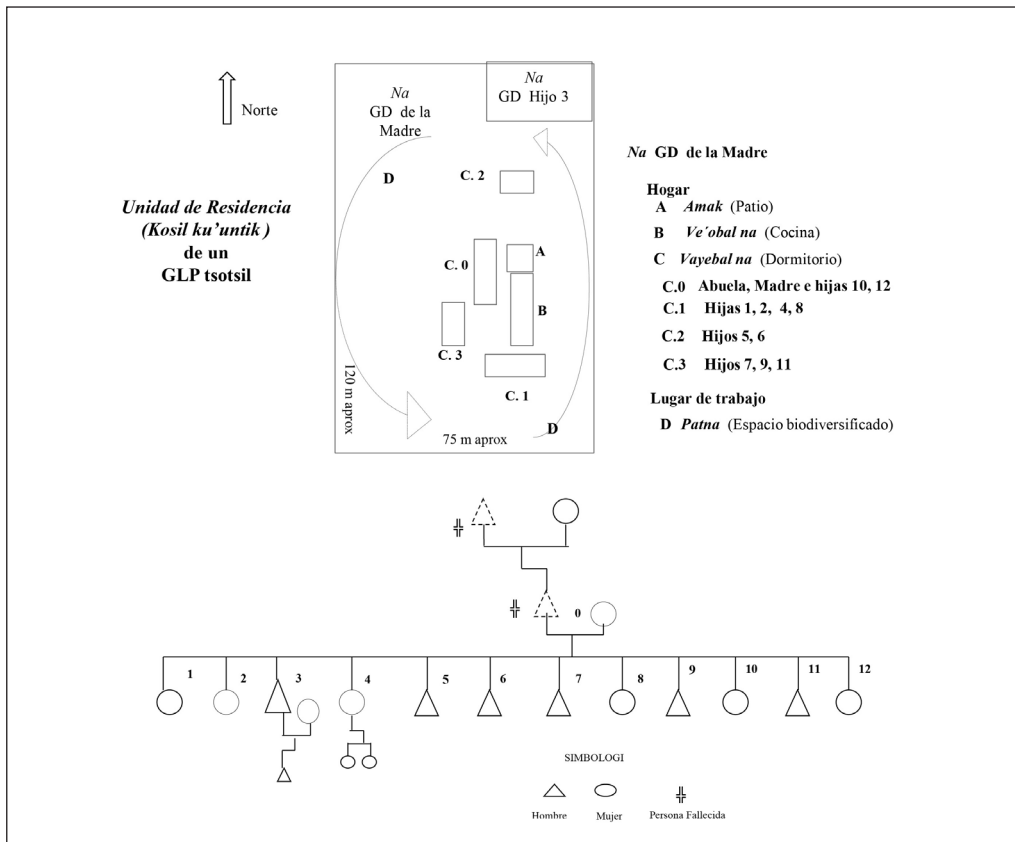
La figura 3 muestra la organización territorial de la unidad de residencia de un grupo localizado de parentesco tsotsil, cuyo proceso de residencia patrilineal inicia, pues su genealogía registra un solo hijo casado. En su configuración se distingue la gran extensión del *patna* del grupo doméstico fundador del Grupo, conformado por la madre, hijas e hijos no casados.

13 George (1985, 41) señala que la apropiación del territorio tiene como condición indispensable “una organización del espacio y un sentido de propiedad [...] que implica] delimitación, lindes, separación entre dos trozos de espacio [...] ya que] todo espacio social organizado está lindado”

14 Saquet y Cichoski (2011, 9) plantean que “El territorio es objetivado por las relaciones sociales [...] lo que implica la cristalización de territorialidades en el espacio, a partir de diferentes actividades cotidianas”.



Figura 3. Esquema genealógico de un grupo localizado tsotsil y organización territorial de su unidad de residencia.(Proceso de residencia patrilocal inicial).  
Chocó, Municipio de Mintontic, Chiapas.



Elaboración propia con base en datos de trabajo en campo.

La patrilocalidad, como elemento constitutivo de la reproducción social del grupo localizado de parentesco, genera cambios en la organización territorial de la unidad de residencia. Los cambios en la composición genealógica del Grupo acompañan el establecimiento consecutivo de *Nas*, con la consiguiente reproducción de espacios biodiversificados al interior del ámbito colectivo de residencia de esta unidad social. Por ello, el Grupo de parentesco de la figura 2 tiene cinco *patna* al interior de su unidad de residencia, mientras el Grupo de la figura 3, cuya constitución inicia, exhibe solo dos espacios biodiversificados. Mas ¿cuáles son las características de la unidad de residencia y *Na*, configuradas por la residencia patrilocal y la propiedad colectiva, que inciden en elevados niveles de disponibilidad de presencia de miembros del Grupo de parentesco en encuentros en dichas sedes? Una aproximación a esta cuestión se presenta en el siguiente apartado.

## Caracterización de la casa tsotsil: disponibilidad de presencia en encuentros colectivos

El proceso de residencia patrilocal, y con ello la conformación de la unidad de residencia, inicia con la parcelación de una sección del *patna* de los padres en partes iguales considerando el número de hijos varones procreados. La parcelación se realiza en un acto colectivo denominado *Tsobolon kutik* que significa “juntos estamos, juntos somos”, y participan en él todos los miembros del grupo doméstico de los padres para “sembrar piedras” o *Tʼsun ton*, que consiste en colocar piedras en los vértices de cada terreno parcelado. La parcela así delimitada por cuatro mojones se entrega a cada hijo en calidad de *moton osil*, “regalo de terreno”,<sup>15</sup> y en señal de agradecimiento los hijos ofrecen una comida en la que todos conviven.

De esta manera, los mojones son los únicos marcadores físicos que delimitan las fronteras de los terrenos donde se establecerán las *Na* de los hijos y su descendencia. Este marcaje espacial evidencia un ejercicio de la práctica de propiedad colectiva ejercida por pueblos indígenas. Frecuentemente, las regiones de la sede-unidad de residencia, es decir, las *Na* de los grupos domésticos de los hijos conservan dicha delimitación y presentan fronteras<sup>16</sup> permeables que permiten una intensa interacción social al interior del complejo habitacional. Si las *Na* están delimitadas por setos, generalmente de pequeña dimensión, la interacción social se “concentra” en la sede de la casa tsotsil, con excepción de la región del *amak* de la casa del grupo doméstico de los abuelos, articuladora de encuentros de los miembros del Grupo, y centro de la unidad de residencia ya que los marcadores de esta casa son mojones apenas perceptibles.

En cualquier caso, los encuentros de actores en estas sedes se caracterizan por elevados niveles de disponibilidad de presencia-copresencia<sup>17</sup> y están vinculados a gran diversidad de actividades, en tsotsil estos encuentros se denominan *Tsobolon kutik* “juntos estamos”, “juntos somos”. En este trabajo, el concepto de acción colectiva designa la interacción social o práctica social sustentada por este tipo de encuentros colectivos.

Las territorialidades cotidianas del grupo doméstico sustentadas en las actividades diarias en el espacio del hogar (*veʼobal na*, *vayebal na* y *amak*) y aquellas que ocurren en la región del *patna* muestran ritmos diferentes. La territorialidad implícita en el acontecer de las labores de manejo en ese espacio de trabajo tiene un carácter procesual, derivado de los

15 En Chenalhó, municipio tsotsil aledaño a Mitontic, esta celebración se realiza con la presencia de un *pasaro* (agente municipal de la comunidad que ya no está en funciones) quien da fe de la entrega de los terrenos. (Comunicación personal de Javier Pérez, Polhó, Chenalhó, 14 de diciembre 2021).

16 La forma de las fronteras que definen la región es un aspecto de la regionalización de sedes que configura la disponibilidad de presencia en encuentros de actores, las fronteras que separan regiones tienen marcadores físicos o simbólicos (Giddens 2011, 153, 155).

17 El nivel de disponibilidad de presencia en encuentros es un aspecto del carácter de la regionalización de una sede y un agregado esencial a la noción de copresencia. (Giddens 2011, 155)

itinerarios técnicos de los múltiples ciclos de cultivo ahí establecidos, así como del acervo de recursos bióticos resultado de largos procesos de domesticación. La organización territorial de la sede *Na* exhibe una integración entre ambas regiones de fronteras permeables. Esto origina que el ordenamiento temporal y espacial de actividades en los usos del espacio del hogar y el lugar de trabajo<sup>18</sup> se vincule con rutinas de encuentros de elevado nivel de disponibilidad de presencia-copresencia, característica de la acción colectiva de esta unidad social. Tal contigüidad entre regiones posibilita entonces que el grupo doméstico opere de manera colectiva la compleja articulación de procesos de trabajo inherentes a la biodiversidad establecida en *patna*.<sup>19</sup>

La disponibilidad de presencia de los miembros del grupo doméstico en la región *patna* se acentúa bajo el contexto de propiedad colectiva en que se configura territorialmente *Na*. Ya que la frontera que la separa de la región del hogar es la demarcación presentada por el propio sembradío de cultivos. Ahora bien ¿cuáles son los mecanismos que sustentan los procesos de trabajo en *patna*?

### La práctica de acción colectiva en *patna*: aproximación a procesos de trabajo y socialización de conocimientos

El *patna* es el laboratorio botánico de *Na*. Inicialmente es un espacio semi-biodiversificado, condición de la fracción del *patna* de los padres que fue heredada a cada hijo varón para el establecimiento de su casa. Posteriormente alcanza una compleja configuración de ciclos de cultivos que denotan una articulación de procesos de trabajo operados por el grupo doméstico, a la que es inherente procesos de socialización de conocimientos que son necesarios para adquirir la visión integral que precisa un manejo diversificado de especies.

La práctica de acción colectiva se concibe en este trabajo como interacción social, y al grupo doméstico que la opera como sistema de interacción social (SIS).<sup>20</sup> La interacción social denota encuentros en que individuos se comprometen en situaciones de copresencia (Giddens 2011, 122). Así lo constatan los encuentros en torno al trabajo articulados al mantenimiento de biodiversidad al ser nombrados *Tsobolon kutik amtel ta patna*, “juntos

18 En sociedades modernas hay una división tajante entre hogar y lugar de trabajo, ya que son sedes distintas.

19 El grupo doméstico además trabaja en la parcela de uso agrícola heredada patrilinealmente, ubicada en el territorio parcelario del grupo de parentesco que se localiza comúnmente en una comunidad distante a donde se ubica la unidad de residencia. El cultivo predominante que ahí se establece es la milpa de ciclo largo o *Muctachomtic*, diferente a la milpa de ciclo corto o *Bahol* sembrada en *patna*. Quienes están a cargo de las labores de cultivo en esa parcela son los varones (el padre e hijos mayores). El territorio parcelario del grupo localizado de parentesco se encuentra formado por parcelas contiguas que no están delimitadas por marcadores físicos, sus fronteras permeables permiten una gran interacción intergeneracional en determinadas épocas de labores de cultivo vinculadas con procesos de socialización de conocimientos sobre los cultivos establecidos.

20 Grupos, colectividades, etc., pueden y deben ser estudiados como sistemas de interacción. Los sistemas reproducen relaciones entre actores o colectividades, organizadas como prácticas regulares. (Giddens 2011, 146)

somos o juntos estamos para trabajar en el *patna*”, que además expresan una interacción social colectiva de elevado nivel de disponibilidad de presencia-copresencia por parte de los miembros de esta unidad social.

La práctica de acción colectiva que sustenta el *patna*, aquí se analiza en términos de forma constitutiva de interacción social, disociada en relaciones de poder y comunicación de sentido.<sup>21</sup> Los procesos de trabajo que el SIS del grupo doméstico opera en esta práctica se vinculan con el uso de poder. El poder es inherente a la acción e implica un sentido de aptitud transformadora (Giddens 2011, 52). Representa la capacidad del agente, el grupo doméstico, de aportar recursos que se aplican como medios en la realización de la práctica de acción colectiva que reside en el mantenimiento del conjunto de ciclos de cultivo establecidos en el *patna*.<sup>22</sup>

En el contexto mesoamericano, el recurso aportado en los procesos de trabajo agrícola reside en una tecnología basada en el uso de conocimientos, que además incluye medios de producción representados en un acervo de recursos bióticos que son resultado de largos procesos de domesticación.<sup>23 24</sup> Esta tecnología, se diferencia de la tecnología artefactual o instrumentista, que es la visión más arraigada de la tecnología, la cual considera que las tecnologías son simples herramientas o artefactos construidos para una diversidad de tareas (González 1996, citado por Osorio 2002).

El proceso de biodiversificación que configura al *patna* va a la par del desarrollo del grupo doméstico, mediado por un conocimiento que se va adquiriendo o *Kich'itik chanumtasel*, “recibimos enseñanza”. Generalmente, el *patna* del grupo doméstico fundador del grupo de parentesco exhibe gran densidad de cultivos y policultivos en comparación al *patna* recién formado de un hijo casado. Tal diferencia es ilustrada en el siguiente cuadro.

---

21 Las prácticas son formas constitutivas de interacción social, que pueden disociarse en las categorías analíticas de poder, comunicación de sentido, moralidad (Giddens 2012, 158, 163). La relación de moralidad en una interacción que implica el empleo de normas (Giddens 2012, 137-138) y no se consideran en esta investigación al ser parte del saber tácito que permanece inexpresado.

22 El poder representa la capacidad del agente de aportar recursos que se aplican como medios en una interacción, es el “puede” que media entre intenciones o necesidades y la realización concreta de los resultados buscados (Giddens 2012, 144, 145).

23 El ejemplo por excelencia de medio de producción y bien producido lo representa el germoplasma regional de maíz y frijol, simiente y a la vez cultivo. El maíz nativo –matriz de las diferentes variedades indígenas actuales- comprende 350 generaciones de selección y cultivo desde que se crearon los primeros linajes indígenas (Boege 2008, 170).

24 El acervo de la biodiversidad o los recursos bióticos en los territorios de los pueblos indígenas evidencia que el desarrollo de la agricultura mesoamericana se da vía mejoramiento biótico y agrícola y no instrumental (Rojas 1988, Boege 2008)

Cuadro 1. Densidades de cultivos y policultivos en *patna* de grupos domésticos pertenecientes a grupos localizados de parentesco de la comunidad tsotsil de Chocó, Mitontic, Chiapas.

<i>Patna</i> del grupo doméstico fundador del Grupo de parentesco de la Figura 3.	<i>Patna</i> de grupo doméstico del hijo cuatro integrante del Grupo de parentesco de la Figura 2.
Policultivo de Milpa <i>Bahol</i> (maíz, frijol de tierra)	Policultivo de Milpa <i>Bahol</i> (maíz, frijol de tierra)
Policultivo Cafetal semi diversificado: Café, árboles frutales (plátano, naranja, limón, guayaba, plantas medicinales)	Árboles Frutales: guayaba, plátano
Hortalizas (arveja, chícharo, cebollín)	Caña de azúcar
Caña de azúcar	

Elaboración propia con base en datos de trabajo en campo.

Otro componente de la práctica de acción colectiva que el SIS del grupo doméstico opera en la región del *patna*, es el proceso colectivo de socialización de conocimientos, que aquí se vincula con la categoría analítica de comunicación de sentido. Esta categoría hace referencia al uso de esquemas interpretativos o de comprensión por los cuales los participantes se explican lo que cada uno dice y hace, bajo un marco de saber mutuo compartido por una comunidad (Giddens 2012, 158). Los procesos de socialización de conocimientos se basan en los conceptos o esquemas cognitivos que soportan el mecanismo colectivo de enseñanza-aprendizaje. Estos procesos son intergeneracionales, permiten ir configurando una visión integral del manejo biodiversificado del *patna* y el desarrollo de los procesos de trabajo de los cultivos.

La raíz *chan* del verbo *chanel* significa aprender/enseñar.<sup>25</sup> *Jchanub tas batik* es una expresión que significa “nos enseñamos/aprendemos nosotros mismos”. Estos conceptos o esquemas interpretativos se emplean en los encuentros de enseñanza aprendizaje en el *patna* de la casa tsotsil. Y sugieren un aprendizaje-enseñanza mutuo y colectivo, en donde la información tecnológica generada en los procesos de trabajo se intercambia, no se transfiere o deposita en aquellos que no saben. Destaca aquí la agencia de las mujeres en tales encuentros, de cierta forma condicionada por su permanencia en *Na* ante la estancia de los hombres en otras sedes de trabajo como jornaleros, albañiles, etc.

Los encuentros colectivos de enseñanza-aprendizaje se entrelazan con aquellos que ocurren a intervalos precisos de los itinerarios de trabajo vinculados al manejo cíclico de cultivos establecido en el *patna*, apuntalan así el “almacenamiento” de una compleja información que descansa en la memoria de los miembros de los grupos domésticos que integran a los grupos de parentesco que habitan la comunidad indígena, teniendo como medio el

25 En la lengua tseltal, sucede algo semejante con la raíz *nop* del verbo *nopel*, empleada en los vocablos tanto por el que enseña como por el que aprende (Cervantes Trejo y Estrada 2018, 59).

habla en situaciones de copresencia y un elevado nivel de disponibilidad de presencia.

Los encuentros colectivos de enseñanza-aprendizaje a la vez, atraviesan transversalmente los escenarios donde ocurren las prácticas de uso cultural de los bienes obtenidos del *patna*, en donde las mujeres son protagonistas en el paulatino proceso de enseñanza. El nexos entre la biodiversidad de tal espacio y el uso de los recursos obtenidos atestiguan la estrecha relación entre trabajo y usos, que abarca más allá del alimentario. Así, los recursos bióticos “inventariados” mantienen una estrecha vinculación con el uso cultural alimenticio, medicinal, ritual, y otros que hace el grupo doméstico de ellos, y que en ocasiones incluye a miembros que no pertenecen al grupo de parentesco. En dicha biodiversidad está la ascendencia mesoamericana del policultivo que posibilita la obtención y uso de tal pluralidad de bienes.

Los alimentos elaborados con base en maíz (*Zea mays*) y frijol (*Phaseolus*) obtenidos de la milpa son puestos a la mesa de manera cotidiana, así como en convivios del Grupo de parentesco y celebraciones comunitarias. Así, lo consta la diversidad de platillos hechos con base en el grano de maíz (*Ixim*), desde la tortilla, consumida cotidianamente, hasta los tamales para comidas especiales, cuya elaboración implica el trabajo de varias mujeres del Grupo. Otros alimentos derivados del maíz son los atoles, bebidas preparadas de diferentes modos y de uso frecuente en celebraciones. Los frijoles son un alimento esencial en la dieta diaria del grupo doméstico por lo que son un componente básico del policultivo milpa. El frijol de mata (*Phaseolus vulgaris*) se produce en el *patna*, y en la parcela heredada (herencia patrilineal de la tierra) se cultiva *Ibes* (*Phaseolus coccineus*), originario de las partes altas de Mesoamérica, entre ellas, la región Los Altos de Chiapas (Martínez 1979). Otro recurso obtenido son las innumerables verduras cuyo término genérico en tsotsil es *itaj* (arveja, chícharo, cebollín).

Entre los alimentos que provienen de árboles frutales, y que forman parte del policultivo del café, se encuentra plátano (*Musa paradisiaca*), naranja (*Citrus sinensis*), limón (*Citrus aurantifolia*), guayaba (*Psidium guajaba*). La caña de azúcar (*Saccharum officinarum*) se consume como “fruta”. Los alimentos se complementan con productos que se obtienen a través de los ingresos en dinero de la venta del café<sup>26</sup> y/o del trabajo asalariado de los hombres realizado de manera temporal (albañilería o jornalero); pastas para sopa, aceite, sal, azúcar son insumos comunes en la cocina de los grupos domésticos. Aún con ello, la acción colectiva en *patna* sustenta el autoabasto alimentario de los grupos domésticos del grupo localizado de parentesco y con ello de la comunidad indígena, resignificando así un aspecto de su autonomía.

---

26 Los ingresos en dinero del café tienen como destino principal cubrir gastos emergentes y otras necesidades del grupo doméstico, como la compra de ropa y enseres para la casa.

## Conclusiones

El mantenimiento de la biodiversidad en la comunidad indígena tsotsil alteña está vinculado a la dinámica de reproducción social del grupo localizado de parentesco que se expresa en el proceso de residencia patrilineal, el cual viene a configurar la unidad de residencia, espacio social complejo organizado bajo propiedad colectiva que alberga los espacios de vida de grupos domésticos que lo integran, y a los que son intrínsecos espacios biodiversificados.

En la articulación estructural del grupo doméstico al grupo de parentesco media una apropiación del territorio manifiesta en la conformación de la casa tsotsil, denominada *Na*, cuya organización territorial muestra que hogar y lugar de trabajo constituyen usos del espacio o regiones contiguas. El lugar de trabajo refiere a un espacio biodiversificado llamado *patna*, mientras que el uso del espacio dedicado al hogar está constituido por el conjunto de la cocina y dormitorios articulados por un patio. Las territorialidades cotidianas del grupo doméstico al interior de la sede *Na* se sustentan así en esta diferencia de actividades diarias. De esta manera, el ordenamiento temporal y espacial de actividades en los usos del espacio en cuestión se vincula con rutinas de encuentros de elevado nivel de disponibilidad de presencia-copresencia, acrecentadas por las fronteras permeables de estas regiones. Este tipo de encuentro es nombrado *Tsobolon kutik* “juntos somos”, “juntos estamos”, y caracteriza a la práctica de acción colectiva de esta unidad social que posibilita la compleja articulación de procesos de trabajo inherentes a la biodiversidad establecida en *patna*.

La aproximación a la práctica de acción colectiva en la región *patna* revela una articulación de procesos de trabajo, cuya tecnología tiene como base el uso de conocimientos y medios de producción representados en un acervo de recursos bióticos que son resultado de largos procesos de domesticación. Tal densidad de información tecnológica precisa de procesos colectivos de socialización de conocimientos que operan en encuentros de enseñanza-aprendizaje, los cuales apuntalan el “almacenamiento” de tan compleja información que descansa en la memoria de los actores, teniendo como medio el habla en situaciones de copresencia y un elevado nivel de disponibilidad de presencia. Se sostiene que la práctica de acción colectiva que mantiene la biodiversidad tiene como soporte un andamiaje social operado por los pueblos indígenas que es irreplicable en otros entornos sociales.

El nexo entre la biodiversidad establecida en el *patna* de la casa tsotsil y los usos de los bienes obtenidos atestiguan la estrecha relación entre trabajo y usos culturales, que comprenden además del alimenticio, el uso medicinal, ritual, y otros. En dicha biodiversidad está la ascendencia mesoamericana de policultivos que posibilita la obtención y uso de tal pluralidad de bienes.

El tejido social indígena que produce y reproduce la biodiversidad en la comunidad indígena alteña, sustentada en la acción colectiva, escala a nivel de los territorios de los pueblos indígenas tsotsil y tseltal y los posiciona como regiones bioculturales, y al conser-

var la biodiversidad en ellas ampara su autobasto alimentario, resignificando así un aspecto más de la autonomía de los territorios. La indagación de la acción colectiva es toral para comprender la resiliencia de las comunidades indígenas ante situaciones de riesgo que implica la modernidad, a la vez que la visibilidad del conjunto de elementos que la sustenta simultáneamente vendrá a cuestionar y a ofrecer nuevos horizontes.

## Bibliografía

- Boege, Eckart. 2008. *El Patrimonio biocultural de los pueblos indígenas de México. Hacia la conservación in situ de la biodiversidad y agrodiversidad en los territorios indígenas*. México: Instituto Nacional de Antropología e Historia, Comisión Nacional para el Desarrollo de los Pueblos Indígenas.
- Cervantes Trejo, Edith. 2022. “Grupos localizados de parentesco y organización del territorio en el sur de México”, *Reproducción social y parentesco en el área maya de México*, ed. Erin Estrada Lugo, Chetumal, Quintana Roo. México: El Colegio de la Frontera Sur. ISBN 9786078767496
- Erin Estrada Lugo. 2018. “Socialización de conocimientos de café orgánico en el contexto de espacios colectivos de grupos localizados de parentesco tseltales, Tenejapa, Chiapas. *Revista de El Colegio de San Luis*, 8(15): 47–75. <https://doi.org/10.21696/rcsl8152018739>
- Erin Estrada Lugo y Eduardo Bello Baltazar. 2017. “Prácticas de parentesco y configuración de espacios colectivos de vida en el área tseltal cafetalera, Tenejapa, Chiapas”. *Relaciones. Estudios de historia y sociedad*, 38(150): 218-315. <http://dx.doi.org/10.24901/rehs.v38i150.304>
- 2006. “Niveles de organización territorial de San Juan Chamula”. *Ordenamiento Territorial Comunitario: un debate de la sociedad civil hacia la construcción de políticas públicas*. Comps. Anta, F., Arreola, A., González, M. y Acosta, J. 151-168. México: Instituto Nacional de Ecología. ISBN. 9688177938
- Collier, George Allen. 1976. *Planos de interacción del mundo tzotzil. Bases ecológicas de la tradición en los Altos de Chiapas*. México: Instituto Nacional Indigenista, Secretaría de Educación Pública.
- Coffey, Amanda y Paul Atkinson. 2003. Encontrar el sentido a los datos cualitativos, *Estrategias complementarias de investigación*. Colombia: Universidad de Antioquia.
- Florescano, Enrique. 1990. Reseña. *América Indígena*. L(1): 145-151.
- Fortes, Meyer. 1971. “Introduction” in *The Developmental Cycle in Domestic Groups*, ed. Jack Goody. 1-14. Cambridge: The Cambridge University Press.
- Fox, Jonathan. 1999. “La dependencia mutua entre la participación ciudadana y la responsabilidad institucional: lecciones aprendidas a raíz de los Fondos Municipales Rurales



- de México”. *Pensando en voz alta. Innovadores estudios de caso sobre instrumentos participativos*. ed. Piester, K. 45-63. Lima: Banco Mundial.
- George, Paul. 1985. *La acción del hombre y el medio geográfico*. Colección Historia, Ciencia, Sociedad, No. 61. Barcelona: Península.
- Giddens, Anthony. 20012. *Las Nuevas reglas del método sociológico: crítica positiva de las sociologías comprensivas. 2ª. ed.* Trad. de Salomón Merener. Buenos Aires: Amorrortu.
- . 2011. *La constitución de la sociedad: bases para la teoría de la estructuración. 2ª. ed., Trad. de José Luis Etcheverry*. Buenos Aires: Amorrortu.
- Giménez, Gilberto. 2012 “El problema de la generalización en los estudios de caso”. *Cultura y Representaciones Sociales*, Año 7, No.13, 40-62. México, D. F.: Instituto de Investigaciones Sociales, Universidad Autónoma de México.
- Hunt, Eva. 1976. Kinship and territorial fission in the Cuicatec Highlands, *Essays on Mexican Kinship*, ed. Nutini, H., Carrasco, P. y Taggart, J., 92-134. Pittsburgh: University of Pittsburgh Press.
- INEGI. 2011. IX Censo General Población y Vivienda. México: Instituto Nacional de Estadística, Geografía e Informática.
- Jiménez Salas, Oscar. 1984. *Bosquejo geológico del área de San Cristóbal de Las Casas. México*: Instituto Nacional de Antropología e Historia.
- Jiménez Solares, Carlos. 2007. Acción colectiva y movimientos sociales. Nuevos enfoques teóricos y metodológicos. XXVI Congreso de la Asociación Latinoamericana de Sociología. Guadalajara: Asociación Latinoamericana de Sociología. <http://www.academica.org/000-066/1599>
- MacLeod, Murdock J. 1990. *Historia Socio-Económica de la América Central Española: 1520-1720*. Guatemala: Piedrasanta.
- Martínez, Manuel. 1979. Catálogo de nombres vulgares y científicos de plantas mexicanas. México, D.F.: Fondo de Cultura Económica.
- Nutini, Hugo. 1976. “Introduction: The nature and treatment of kinship in Mesoamerica”, *Essays on Mexican Kinship*, ed. Nutini, H., Carrasco, P. y Taggart, J., 3-77. Pittsburgh: University of Pittsburgh Press.
- Osorio, M. Carlos. 2002. “Enfoques sobre tecnología”, *Revista Iberoamericana de Ciencia, Tecnología, Sociedad e Innovación*, núm. 2: 7 <http://www.oei.es/revistactsi/numero2/osorio.htm>
- Robichaux, David. 2005. “Principios patrilineales en un sistema bilateral de parentesco: residencia, herencia y sistema familiar mesoamericano”, *Familia y parentesco en México y Mesoamérica: unas miradas antropológicas*, comp. Robichaux, D., 167-272. México: Universidad Iberoamericana.
- . 2002. “El sistema Familiar mesoamericano y sus consecuencias demográficas: un régimen demográfico en el México Indígena”. *Papeles de Población* (32): 60-95.
- Rojas Rabiela, Teresa. 1988. *Las siembras de ayer, la agricultura indígena del siglo XVI. México*:

*Secretaría de Educación Pública, Centro de Investigaciones y Estudios Superiores en Antropología Social.*

- Saquet, Marcos Aurelio. 2015. Por una geografía de las territorialidades y de las temporalidades. Una concepción multidimensional orientada a la cooperación y el desarrollo territorial. La Plata: Universidad Nacional de La Plata. Facultad de Humanidades y Ciencias de la Educación. <http://www.libros.fahce.unlp.edu.ar/index.php/libros/catalog/book/50>
- Pamela Cichoski. 2011. Concepções de geografia, espaço e território nos Anais do IV Seminário Estadual de Estudos Territoriais e II Seminário Nacional sobre *Múltiplas territorialidades*. *Revista Geográfica de América Central*. Número Especial EGAL. 1-15. Costa Rica: Universidad de Costa Rica - Universidad Nacional, Costa Rica.
- Villa Rojas, Alfonso. 1992. "Parentesco y nahualismo en una comunidad tzeltal del sureste de México". *Antropología Mesoamericana*, comps. Esponda, V. M., Pincemin, S. y Rosas, M., 73-90. Tuxtla Gutiérrez, Chiapas: Gobierno de Chiapas.
- Vogt, Evon Z. 1966. *Los zinacantecos, un pueblo tzotzil de los altos de Chiapas*. México: Instituto Nacional Indigenista.